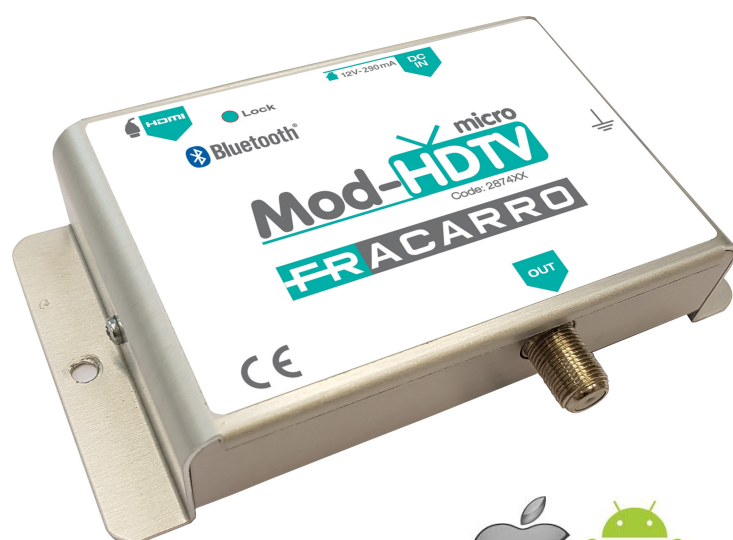


Micro-Modulatore da interno HDMI – DVB-T MOD-HDTV MICRO

MOD Series



MOD series
Indoor Micro-Modulator
HDMI - DVB-T
MOD-HDTV MICRO

The MOD-HDTV MICRO is a high quality digital modulator able to convert an HDMI signal to DVB-T in a UHF channel (from channel E21 to channel 69). The excellent resolution (Full HD 1920 * 1080-30p) and the high quality of the modulation (typical MER of 35dB) make the MODHDTV MICRO modulator the ideal solution for modulating and distributing an HD source (e.g. DVD players, satellite receivers, cameras) in a coaxial distribution in DVB-T standard. The MOD-HDTV MICRO modulator can be set up very quickly using a smartphone via a Bluetooth connection by downloading the dedicated Fracarro iMOD application from Google Play or Apple Store. The extremely compact dimensions and the metal frame of the MOD-HDTV MICRO promote excellent electromagnetic protection and good heat dissipation.

Main Features:

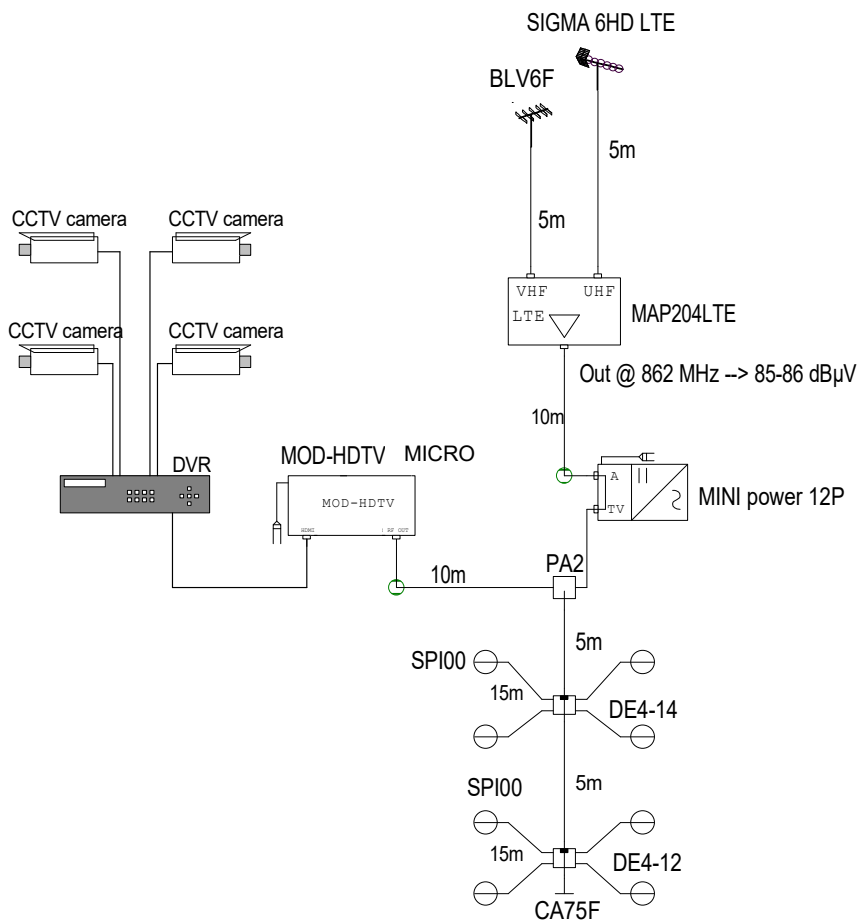
- **High quality digital modulator:**
 - o HD source encoding (MPEG-4 AVC / H.264)
 - o High resolution (up to 1920x1080-30p)
 - o High speed (up to 19Mb / s)
 - o Typical MER of 35dB in UHF channels
- Quick and easy installation and commissioning using the iMOD Android or iOS application directly on a smartphone.
- Digital adjustment of the RF output level. Attenuation in steps of: 0, 10 and 20dB to which correspond the output levels of 90, 80 and 70 dBμV
-
- Advanced setting of all digital MUX parameters via the application: ONID, NetID, Operator name, LCN, SID, PID and configuration of a custom password.

		MOD-HDTV MICRO
Codice Fracarro		287429
Ingresso		
N° di ingressi	N°	1 x HDMI (Tipo A)
Video		
Codifica Video		MPEG-4 AVC/H.264
Bitrate	Mb/s	1 ÷ 19 (regolabile)
Profilo		High profile 4.0
Risoluzione		1920x1080-30p per HDMI
Audio		
Standard		HDMI & Mono/Stereo
Bitrate	Kbps	MPEG-1 Layer II, AAC, AC3
Livello	Vpp	64, 96, 128, 192, 256, 320
		0.5 ÷ 1 (regolabile)
Modulazione di uscita		
N° multiplex generati	N°	1
Standard		DVB-T (EN300744)
Larghezza di banda	MHz	5, 6, 7, 8
Portanti		2k, 8k
Modulazione		QPSK, 16-QAM, 64-QAM
Intervallo di guardia		1/4, 1/8, 1/16, 1/32
FEC		1/2, 2/3, 3/4, 5/6, 7/8
Uscita RF		
Frequenza di uscita	MHz	470÷862
Canali di uscita		E21÷E69
Passo di sintonia in uscita	KHz	1
Livello RF di uscita massimo	dBµV	90
Regolazione livello RF	dB	0, 10, 20 (attenuatori di uscita impostabili via App)
Impedenza	Ohm	75
MER di uscita tipico	dB	35@banda UHF

		Caratteristiche generali (*)
Tensione di alimentazione	Vdc, mA	12, 290 max
Connettori	Tipo	1 x F femmina (RF), 1 x HDMI (ingresso digitale)
Programmazione		App (Android, iOS) via collegamento Bluetooth
Parametri configurabili		Service Name, Service ID, Video PID, Audio PID, PMT PID, TS ID, Original Network ID, Network ID, Nome del provider
LCN		Supportato (Nordig, ITC/UK, EICTA/Europe, New Zealand)
Dimensioni (L.× H.× P)	mm	131x81x27
Temperatura funzionamento	°C	0 ÷ +50
Peso	Kg	0,14

(*) Le specifiche tecniche definitive potrebbero variare senza preavviso.

Esempio di installazione



Il modulatore **MOD-HDTV MICRO** rappresenta la soluzione ideale per distribuire una sorgente HD proveniente, ad es. da un PC o da un sistema TVCC (dotato di uscita HDMI), nella distribuzione coassiale domestica.

La configurazione avanzata del modulatore può essere effettuata agevolmente collegando il **MOD-HDTV MICRO** via Bluetooth alla App Fracarro.

